

SCHEDA D'IDENTIFICAZIONE

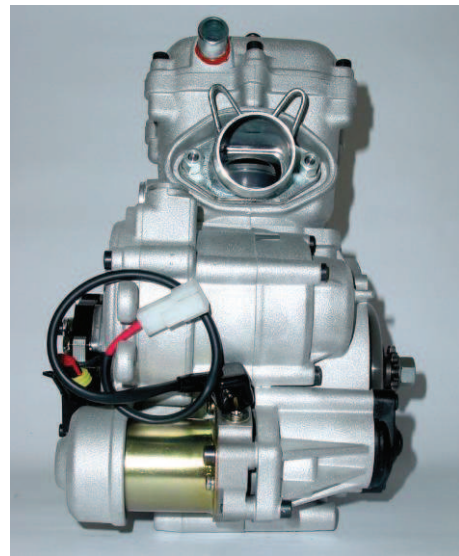
IDENTIFICATION SHEET

FICHE D'IDENTIFICATION

La presente scheda di identificazione riproduce descrizioni, illustrazioni e dimensioni del motore ROK per l'utilizzo nel PROGETTO ROK CUP riconosciuto dall'ACI CSAI.

This Identification Sheet reproduces descriptions, illustrations and dimensions of the ROK engine to be used in the ROK CUP PROJECT recognised by the ACI-CSAI.

La présente Fiche d'Identification reproduit descriptions, illustrations et dimensions du moteur ROK utilisé dans La ROK CUP PROJECT reconnue par la ACI CSAI.



SONO RICONOSCIUTI SIA I MOTORI CHE PRESENTANO LA MARCHIATURA VORTEX, SIA QUELLI CON LA MARCHIATURA ROK
BOTH ENGINES WITH VORTEX AND ROK MARKING, ARE RECOGNISED
ILS SONT RECONNUS SOIT LES MOTEURS AVEC LE MARQUAGE VORTEX, SOIT LES MOTEURS AVEC LE MARQUAGE ROK

Attenzione : TUTTI LE PARTI DEL MOTORE DEVONO ESSERE ORIGINALI VORTEX ROK.

Né il motore né gli accessori possono essere in alcun modo modificati. Per modifica si intende qualsiasi cambiamento di forma, di contenuto o funzione che rappresenta una condizione di differenza da quanto originariamente costruito. Questo comprende l'aggiunta e/o la sottrazione di materiale e/o parti dal pacchetto di assemblaggio del motore a meno che non sia consentito da questo regolamento

Attention : ALL THE ENGINE PARTS MUST BE ORIGINAL BY VORTEX ROK.

Neither engines nor accessories can be modified. By this we mean any shape, content or function changes which may differ from what previously conceived. Furthermore this includes any addition and /or removal of material and /or parts from the engine set-up package unless provided by this regulation.

Attention : TOUTES LES PARTS DU MOTEUR DOIVENT ETRE ORIGINALES VORTEX ROK.

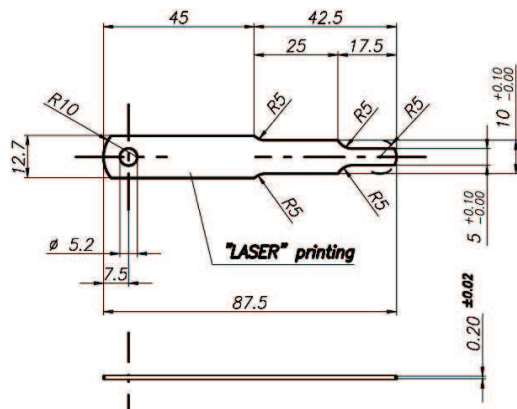
Ni le moteurs ni les accessoires peuvent être modifiés. Tout changement dans la forme, le contenu ou le fonctionnement qui puisse apporter des modifications au projet initial est interdit. Ci-inclus aussi l'addition et/ou l'enlèvement de matériaux et/ou pièces de paquet d'assemblage moteur, sauf dans le cas où il soit permis par ce règlement.

f

OGNI AGGIUNTA O ASPORTAZIONE (raccordatura, lucidatura, ecc.) DI MATERIALE RISPETTO AI PEZZI ORIGINALI E' PROIBITA
EVERY MATERIAL ADDING OR REMOVAL (mashing, burnishing, etc.) FROM ORIGINAL COMPONENTS IS FORBIDDEN
CHAQUE AJOUTES OU ENLEVEMENT (usinage, polissage, ecc.) DES MATERIAUX PAR RAPORT AUX PIECES ORIGINAUX EST INTERDITE

ALESAGGIO ORIGINALE	ORIGINAL BORE	ALESAGE D'ORIGINE	54.05 mm
ALESAGGIO MASSIMO	MAX ALLOWED BORE	ALESAGE MAXIMUM	54.28 mm
CORSA	STROKE	COURSE	54±0.2 mm
CILINDRATA ORIGINALE	ORIGINAL DISPLACEMENT	CAPACITE' D'ORIGINE	123.9 cc
INTERASSE FORI BIELLA	CONROD HOLES INTERAXLE	ENTRAXE DE LA BIELLE	102±0.2 mm

SVILUPPO DEL CILINDRO	CYLINDER DEVELOPEMENT	DEVELOPPEMENT DU CYLINDRE
-----------------------	-----------------------	---------------------------

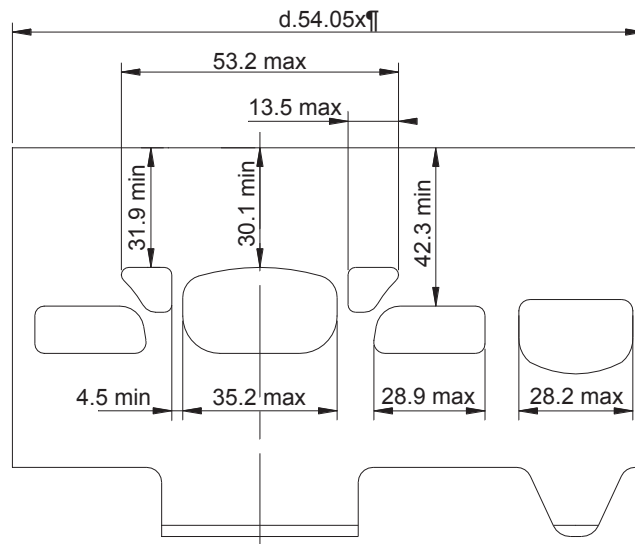


L'angolo di scarico deve essere misurato con uno spessore da 0,20 mm, avente larghezza 5 mm. (come disegno di fianco)

The exhaust angular reading must be measured with a 0,20 mm thick and 5 mm wide wedge. (see drawing beside).

L'angle d'échappement doit être mesuré avec une cale de 0,20 mm d'épaisseur et de 5 mm de largeur. (voir dessin à côté).

SCARICO	EXHAUST	ECHAPPEMENT	184° MAX
BOOSTER	BOOSTER	BOOSTER	179.5° MAX
TRAVASI PRINCIPALI	MAIN TRANSFERS	TRANSFERES PRINCIPALS	131° MAX



MISURE CORDALI
 CHORD READINGS
 LECTURES CORDALE

Attenzione : TUTTI LE PARTI DEL MOTORE DEVONO ESSERE ORIGINALI VORTEX ROK.

Né il motore né gli accessori possono essere in alcun modo modificati. Per modifica si intende qualsiasi cambiamento di forma, di contenuto o funzione che rappresenta una condizione di differenza da quanto originariamente costruito. Questo comprende l'aggiunta e/o la sottrazione di materiale e/o parti dal pacchetto di assemblaggio del motore a meno che non sia consentito da questo regolamento

Attention : ALL THE ENGINE PARTS MUST BE ORIGINAL BY VORTEX ROK.

Neither engines nor accessories can be modified. By this we mean any shape, content or function changes which may differ from what previously conceived. Furthermore this includes any addition and /or removal of material and /or parts from the engine set-up package unless provided by this regulation.

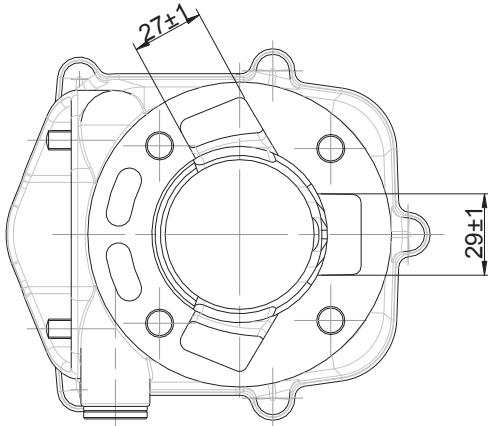
Attention : TOUTES LES PARTS DU MOTEUR DOIVENT ETRE ORIGINALES VORTEX ROK.

Ni le moteurs ni les accessoires peuvent être modifiés. Tout changement dans la forme, le contenu ou le fonctionnement qui puisse apporter des modifications au projet initial est interdit. Ci-inclus aussi l'addition et/ou l'enlèvement de matériaux et/ou pièces de paquet d'assemblage moteur, sauf dans le cas où il soit permis par ce règlement.

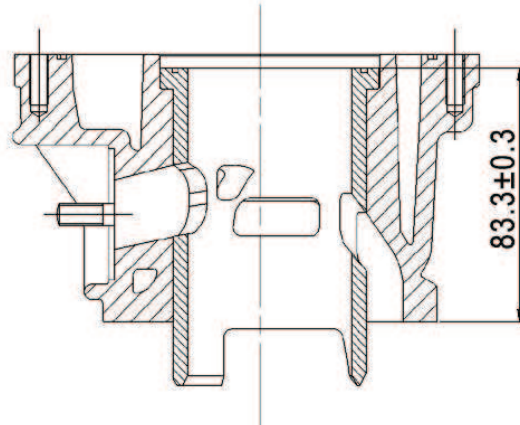
f

DESCRIZIONE: CUILINDRO CON CANNA IN GHISA
 DESCRIPTION : CYLINDER WITH CAST IRON LINER
 DESCRIPTION : CYLINDRE AVEC CHEMISE EN FONTE

BASE CILINDRO
 CYLINDER BASE
 PIED DU CYLINDRE



SEZIONE DEL CILINDRO
 CYLINDER SECTION
 COUPE PAR SECTION DU CYLINDRE



BASE CILINDRO
 CYLINDER BASE
 PIED DU CYLINDRE



CONDOTTO DI SCARICO
 EXHAUST DUCT
 CONDUITE D'ÉCHAPPEMENT



Attenzione : TUTTI LE PARTI DEL MOTORE DEVONO ESSERE ORIGINALI VORTEX ROK.

Né il motore né gli accessori possono essere in alcun modo modificati. Per modifica si intende qualsiasi cambiamento di forma, di contenuto o funzione che rappresenta una condizione di differenza da quanto originariamente costruito. Questo comprende l'aggiunta e/o la sottrazione di materiale e/o parti dal pacchetto di assemblaggio del motore a meno che non sia consentito da questo regolamento

Attention : ALL THE ENGINE PARTS MUST BE ORIGINAL BY VORTEX ROK.

Neither engines nor accessories can be modified. By this we mean any shape, content or function changes which may differ from what previously conceived. Furthermore this includes any addition and /or removal of material and /or parts from the engine set-up package unless provided by this regulation.

Attention : TOUTES LES PARTS DU MOTEUR DOIVENT ÊTRE ORIGINALES VORTEX ROK.

Ni le moteurs ni les accessoires peuvent être modifiés. Tout changement dans la forme, le contenu ou le fonctionnement qui puisse apporter des modifications au projet initial est interdit. Ci-inclus aussi l'addition et/ou l'enlèvement de matériaux et/ou pièces de paquet d'assemblage moteur, sauf dans le cas où il soit permis par ce règlement.

f

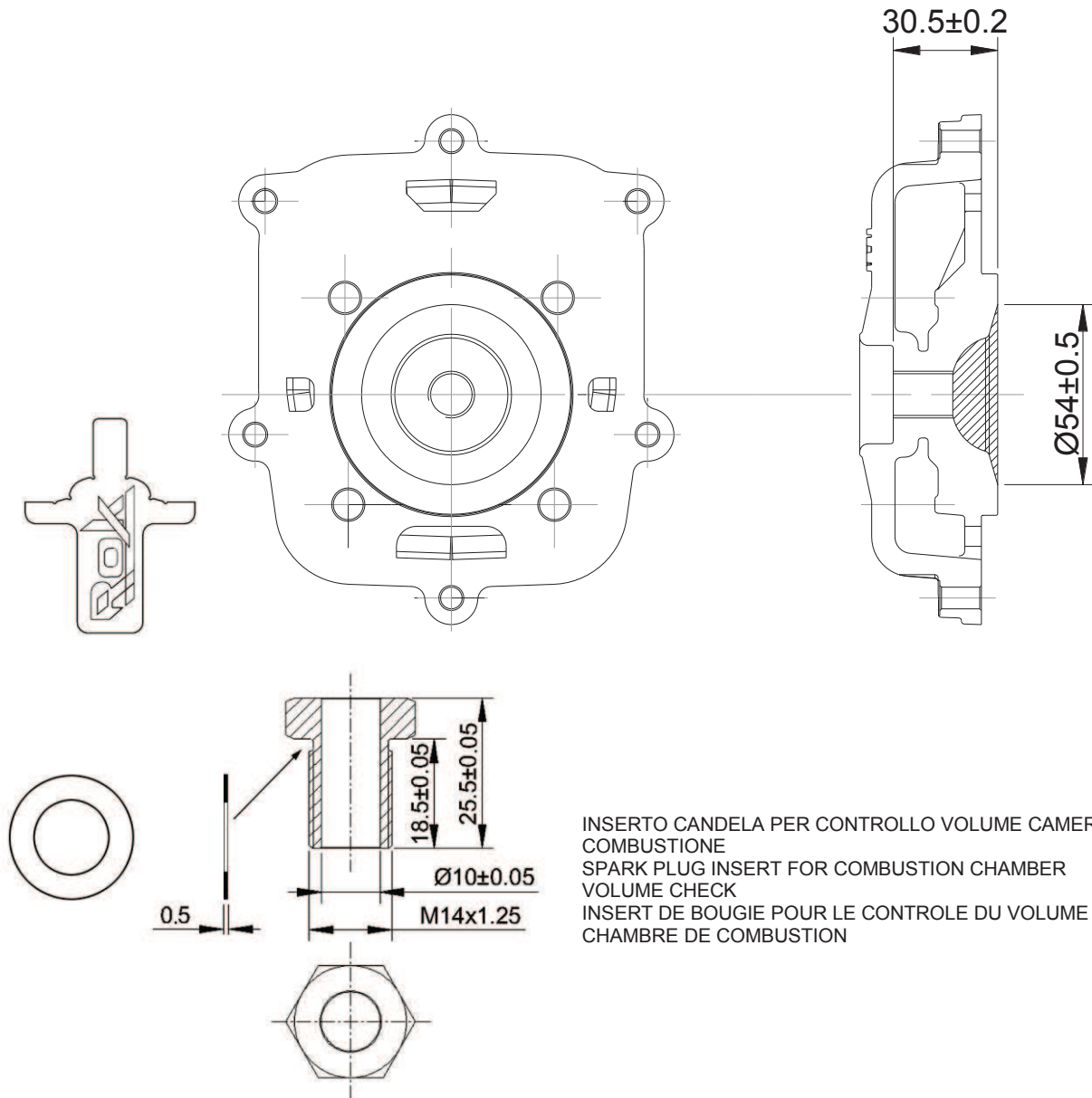
TESTA E CAMERA DI COMBUSTIONE
CYLINDERHEAD AND COMBUSTION CHAMBER
CULASSE ET CHAMBRE DE COMBUSTION

VOLUME DELLA CAMERA DI SCOPPIO : MINIMO MISURATO AL BORDO SUPERIORE DELL'INSERTO CIK/FIA

COMBUSTION CHAMBER VOLUME : MINIMUM MEASURED AT THE TOP EDGE OF THE CIK/FIA INSERT 9.5 cc MIN

VOLUME CHAMBRE DE COMBUSTION : MINIMUM MESURE' AU BORD SUPERIEUR DU INSERT CIK/FIA

SQUISH THICKNESS SQUISH EPELSEUR DE SQUISH 1 mm MIN



INSERTO CANDELA PER CONTROLLO VOLUME CAMERA DI COMBUSTIONE
SPARK PLUG INSERT FOR COMBUSTION CHAMBER VOLUME CHECK
INSERT DE BOUGIE POUR LE CONTROLE DU VOLUME DE LA CHAMBRE DE COMBUSTION

Attenzione : TUTTI LE PARTI DEL MOTORE DEVONO ESSERE ORIGINALI VORTEX ROK.

Né il motore né gli accessori possono essere in alcun modo modificati. Per modifica si intende qualsiasi cambiamento di forma, di contenuto o funzione che rappresenta una condizione di differenza da quanto originariamente costruito. Questo comprende l'aggiunta e/o la sottrazione di materiale e/o parti dal pacchetto di assemblaggio del motore a meno che non sia consentito da questo regolamento

Attention : ALL THE ENGINE PARTS MUST BE ORIGINAL BY VORTEX ROK.

Neither engines nor accessories can be modified. By this we mean any shape, content or function changes which may differ from what previously conceived. Furthermore this includes any addition and /or removal of material and /or parts from the engine set-up package unless provided by this regulation.

Attention : TOUTES LES PARTS DU MOTEUR DOIVENT ETRE ORIGINALES VORTEX ROK.

Ni le moteurs ni les accessoires peuvent être modifiés. Tout changement dans la forme, le contenu ou le fonctionnement qui puisse apporter des modifications au projet initial est interdit. Ci-inclus aussi l'addition et/ou l'enlèvement de matériaux et/ou pièces de paquet d'assemblage moteur, sauf dans le cas où il soit permis par ce règlement.

f

PROCEDURA PER LA VERIFICA DELLA CUBATURA

- Far smontare il motore dal telaio
- Attendere che sia a temperatura ambiente
- Fare smontare la testata per verificare la sporgenza della candela all'interno della cupola della camera di combustione
- Fare smontare la candela (verificare la quota del 18,5mm)
- Avvitare "L'INSERTO" e la relativa RONDELLA $sp=0.5$ mm al posto della candela (L'inserto stretto sulla testata, non dovrà oltrepassare la parte superiore della camera di combustione. Esso dovrà essere fissato sulla testata nello stesso ed identico modo come era fissata la candela di 18,5mm)
- Rendere stagno con l'aiuto di grasso la parte superiore del pistone e la periferica del cilindro
- Mettere il pistone a punto morto superiore e bloccare l'albero motore
- Asciugare accuratamente l'eccedenza di grasso
- Assicurarsi che il motore sia in piano
- Fare rimontare la testata e stringerla alla coppia di serraggio definita dal Costruttore
- Con una buretta di laboratorio graduata (meccanica o elettronica) riempire la camera di combustione (con una miscela del 50% di olio utilizzato per fare la miscela e il 50% di carburante) fino a quando il liquido rasenta il bordo superiore dell'inserto
- Il volume allora misurato dovrà corrispondere al volume minimo della camera di combustione indicato nella scheda di identificazione del motore stesso.

PROCEDURE USED TO MEASURE THE VOLUME OF THE COMBUSTION CHAMBER

- Disassemble the engine from the chassis
- Wait until the temperature is ambient temperature
- Disassemble the cylinder head in order to verify the projection of the sparking plug inside the combustion chamber.
- Disassemble the sparking plug (verify the height of 18,5mm)
- Screw the "INSERT" and its relative washer thick. = 0,5mm at the place of the sparking plug (The insert on the cylinder head has not to overpass the superior part of the combustion chamber. It has to be fixed on the cylinder head in the same way the sparking plug of 18,5mm was fixed)
- Make it air tight and water tight with grease the upper part of the piston and the cylinder device
- Raise up the piston and stop the crankshaft
- Dry up the excess of grease
- Be sure that the engine is on a flat surface
- Move up the cylinder head and tighten it to clamping forces defined by the manufacturer.
- Fill up the combustion chamber (with a mixture composed by 50% of the oil used to make the mixture and the 50% of the fuel) using a graduated burette (mechanical or electrical) until the upper border of the insert.
- The measured volume must show a value which is complying with the minimum combustion chamber volume set on the engine identification sheet concerned.

Attenzione : TUTTI LE PARTI DEL MOTORE DEVONO ESSERE ORIGINALI VORTEX ROK.

Né il motore né gli accessori possono essere in alcun modo modificati. Per modifica si intende qualsiasi cambiamento di forma, di contenuto o funzione che rappresenta una condizione di differenza da quanto originariamente costruito. Questo comprende l'aggiunta e/o la sottrazione di materiale e/o parti dal pacchetto di assemblaggio del motore a meno che non sia consentito da questo regolamento

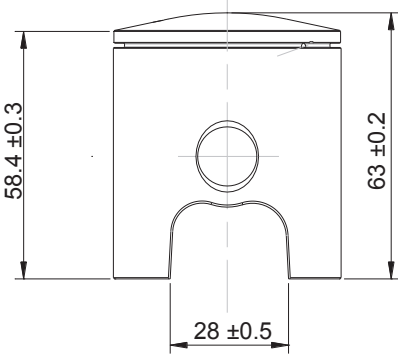
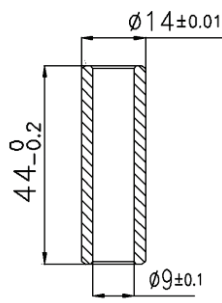
Attention : ALL THE ENGINE PARTS MUST BE ORIGINAL BY VORTEX ROK.

Neither engines nor accessories can be modified. By this we mean any shape, content or function changes which may differ from what previously conceived. Furthermore this includes any addition and /or removal of material and /or parts from the engine set-up package unless provided by this regulation.

Attention : TOUTES LES PARTS DU MOTEUR DOIVENT ETRE ORIGINALES VORTEX ROK.

Ni le moteurs ni les accessoires peuvent être modifiés. Tout changement dans la forme, le contenu ou le fonctionnement qui puisse apporter des modifications au projet initial est interdit. Ci-inclus aussi l'addition et/ou l'enlèvement de matériaux et/ou pièces de paquet d'assemblage moteur, sauf dans le cas où il soit permis par ce règlement.

f

PISTONE PISTON PISTON	SPINOTTO PISTONE PISTON PIN AXE DE PISTON
 <p style="text-align: center;"> <u>PESO</u> <u>WEIGHT</u> <u>POID</u> </p> <p style="text-align: center;">125g / ±5g</p>	 <p style="text-align: center;"> <u>PESO</u> <u>WEIGHT</u> <u>POID</u> </p> <p style="text-align: center;">30g min</p>

A partire dal 01-05-2013 sarà obbligatorio avere il pistone marchiato in fusione come da figura
Starting from 01-05-2013 it will be mandatory to have the brand cast piston as shown in the picture
A partir du 01-05-2013 il sera obligatoire d' avoir le piston en fonte marque comme sur la figure



Attenzione : TUTTI LE PARTI DEL MOTORE DEVONO ESSERE ORIGINALI VORTEX ROK.

Né il motore né gli accessori possono essere in alcun modo modificati. Per modifica si intende qualsiasi cambiamento di forma, di contenuto o funzione che rappresenta una condizione di differenza da quanto originariamente costruito. Questo comprende l'aggiunta e/o la sottrazione di materiale e/o parti dal pacchetto di assemblaggio del motore a meno che non sia consentito da questo regolamento

Attention : ALL THE ENGINE PARTS MUST BE ORIGINAL BY VORTEX ROK.

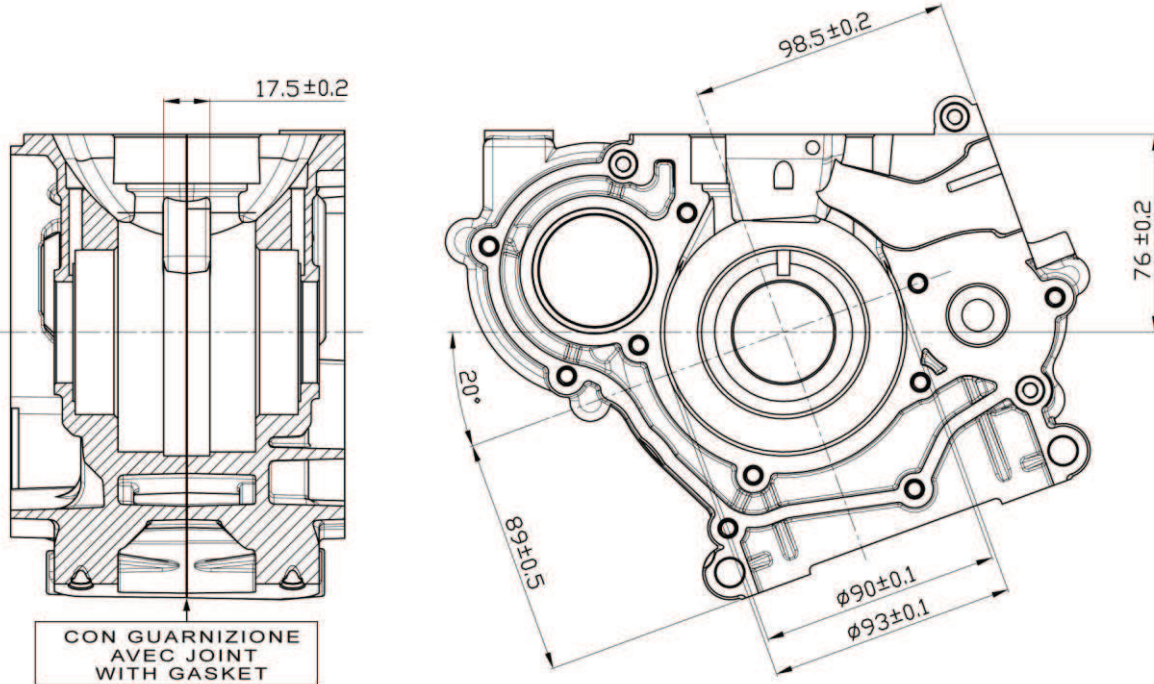
Neither engines nor accessories can be modified. By this we mean any shape, content or function changes which may differ from what previously conceived. Furthermore this includes any addition and /or removal of material and /or parts from the engine set-up package unless provided by this regulation.

Attention : TOUTES LES PARTS DU MOTEUR DOIVENT ETRE ORIGINALES VORTEX ROK.

Ni le moteurs ni les accessoires peuvent être modifiés. Tout changement dans la forme, le contenu ou le fonctionnement qui puisse apporter des modifications au projet initial est interdit. Ci-inclus aussi l'addition et/ou l'enlèvement de matériaux et/ou pièces de paquet d'assemblage moteur, sauf dans le cas où il soit permis par ce règlement.

f

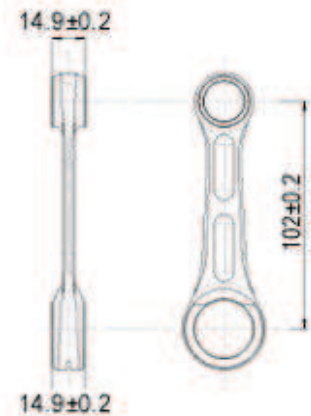
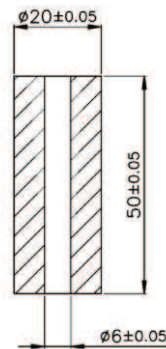
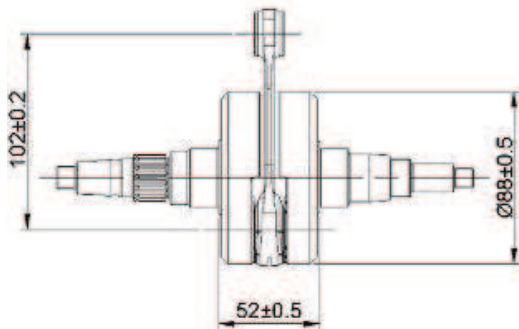
VISTA INTERNA DEL CARTER
 INTERIOR VIEW OF THE CRANKCASE
 VUE DE LA PARTIE INTERIEURE DU CARTER



ALBERO MOTORE
 CRANKSHAFT
 VILEBREQUIN

ASSE D' ACCOPIAMENTO
 CRANKSHAFT CRANKPIN
 AXE DE VILLEBREQUIN

BIELLA
 CONROD
 BIELLE



PESO COMPLETO COMPLETE WEIGHT POID
 COMPLETE

2.178g / ±10g

PESO WEIGHT POID

111 ±1gr

PESO WEIGHT POID

128g / ±5g

Attenzione : TUTTI LE PARTI DEL MOTORE DEVONO ESSERE ORIGINALI VORTEX ROK.

Né il motore né gli accessori possono essere in alcun modo modificati. Per modifica si intende qualsiasi cambiamento di forma, di contenuto o funzione che rappresenta una condizione di differenza da quanto originariamente costruito. Questo comprende l'aggiunta e/o la sottrazione di materiale e/o parti dal pacchetto di assemblaggio del motore a meno che non sia consentito da questo regolamento

Attention : ALL THE ENGINE PARTS MUST BE ORIGINAL BY VORTEX ROK.

Neither engines nor accessories can be modified. By this we mean any shape, content or function changes which may differ from what previously conceived. Furthermore this includes any addition and /or removal of material and /or parts from the engine set-up package unless provided by this regulation.

Attention : TOUTES LES PARTS DU MOTEUR DOIVENT ETRE ORIGINALES VORTEX ROK.

Ni le moteurs ni les accessoires peuvent être modifiés. Tout changement dans la forme, le contenu ou le fonctionnement qui puisse apporter des modifications au projet initial est interdit. Ci-inclus aussi l'addition et/ou l'enlèvement de matériaux et/ou pièces de paquet d'assemblage moteur, sauf dans le cas où il soit permis par ce règlement.

f

<p>PACCO LAMELLARE E CONVOGLIATORE REED BLOCK AND CONVEYOR PYRAMIDE CLAPETS ET CONVOYEUR</p>	<p>CONVOGLIATORE REED VALVE COVER COUVERCLE DE LA BOÎTE À CLAPETS</p>

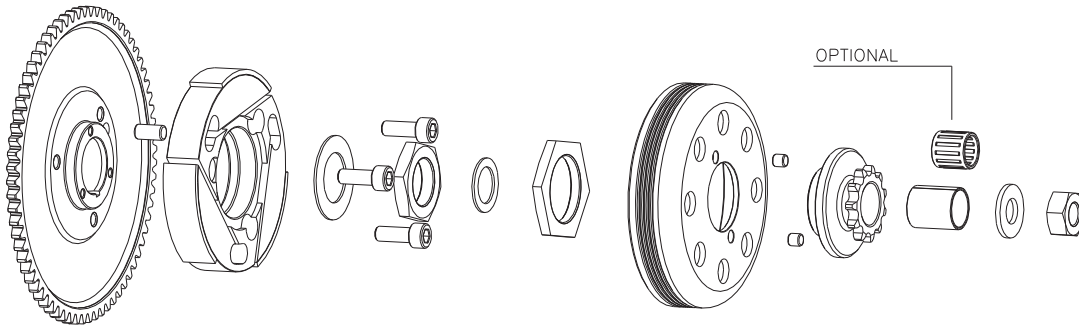
**NON E' POSSIBILE AGGIUNGERE NESSUNO RINFORZO (BALESTRINO) SULLE LAMELLE
 IT'S NOT ALLOWED TO ADD ANY REINFORCEMENT (STOPPER) ON THE PETALS
 N' EST PAS POSSIBLE AJOUTER AUCUN RENFORT (RESSORT A LAMES) SUR LES CLAPETS**

<p>COLLETTORE D' ASPIRAZIONE INTAKE MANIFOLD COLLECTEUR D' ASPIRATION</p>	<p>CONTRALBERO D'EQUILIBRATURA BALANCER SHAFT ARBRE D'EQUILIBRAGE</p>

Attenzione : TUTTI LE PARTI DEL MOTORE DEVONO ESSERE ORIGINALI VORTEX ROK.
 Né il motore né gli accessori possono essere in alcun modo modificati. Per modifica si intende qualsiasi cambiamento di forma, di contenuto o funzione che rappresenta una condizione di differenza da quanto originariamente costruito. Questo comprende l'aggiunta e/o la sottrazione di materiale e/o parti dal pacchetto di assemblaggio del motore a meno che non sia consentito da questo regolamento
Attention : ALL THE ENGINE PARTS MUST BE ORIGINAL BY VORTEX ROK.
 Neither engines nor accessories can be modified. By this we mean any shape, content or function changes which may differ from what previously conceived. Furthermore this includes any addition and /or removal of material and /or parts from the engine set-up package unless provided by this regulation.
Attention : TOUTES LES PARTS DU MOTEUR DOIVENT ETRE ORIGINALES VORTEX ROK.
 Ni le moteurs ni les accessoires peuvent être modifiés. Tout changement dans la forme, le contenu ou le fonctionnement qui puisse apporter des modifications au projet initial est interdit. Ci-inclus aussi l'addition et/ou l'enlèvement de matériaux et/ou pièces de paquet d'assemblage moteur, sauf dans le cas où il soit permis par ce règlement.

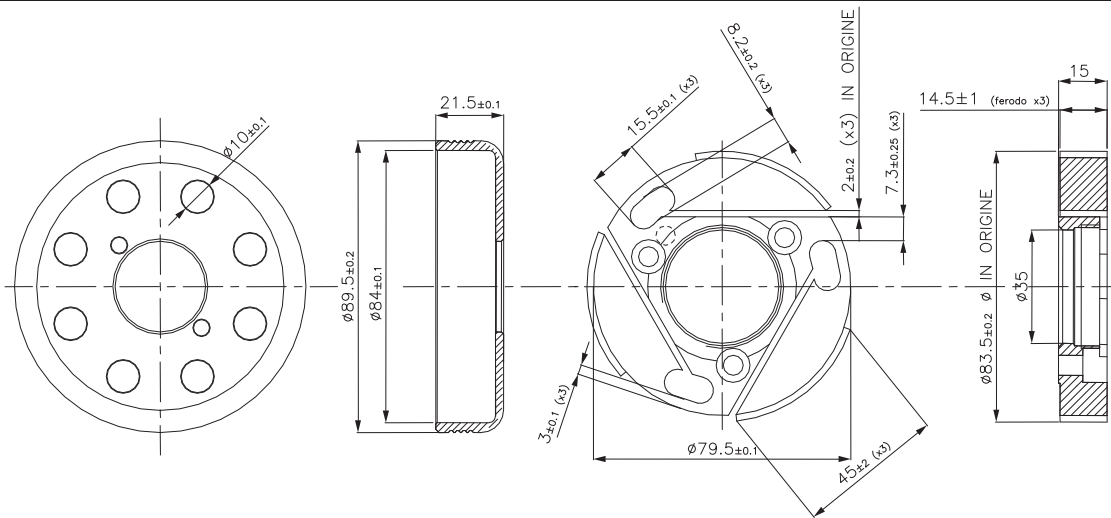
f

DESCRIZIONE DELLA FRIZIONE E RAPPRESENTAZIONE DELLE PARTI
 CLUTCH DESCRIPTION AND PARTS SKETCH
 DESCRIPTION DE L'EMBRAYAGE ET ESQUISSE DES PIÈCES



NUMERO TOTALE DI PARTI TOTAL PARTS NUMBER NUMERO TOTALE DES PIÈCES:	17
PESO DELLA FRIZIONE COMPLETA DI INGRANAGGIO AVVIAMENTO WEIGHT OF THE COMPLETE CLUTCH WITH STARTING GEAR POIDS DE L'EMBRAYAGE COMPLETE AVEC ENGRÈNAGE DEMARRAGE:	910 gr +/- 25gr
REGIME DI ATTACCO (MASSIMO) VERIFICABILE IN OGNI MOMENTO DELLA MANIFESTAZIONE ENGAGEMENT SPEED (MAXIMUM) CAN BE VERIFIED IN EVERY MOMENT OF THE EVENT VITESSE DE ENTRAÎNEMENT (MAXIMUM) VERIFIABLE DANS TOUS LES MOMENTS DE LA MANIFESTATION :	4000 RPM

CAMPANA E ROTORE
 HOUSING AND ROTOR
 CHAPE ET ROTOR



PESO DEL ROTORE FRIZIONE WEIGHT OF CLUTCH ROTOR POIS DU ROTOR EMBRAYAGE:	345 gr +/- 15gr
PESO DELLA CAMPANA WEIGHT OF CLUTCH HOUSING POIS DU CHAPE EMBRAYAGE :	184 gr +/- 10gr
PESO TOTALE DEL GRUPPO ROTORE E CAMPANA FRIZIONE TOTAL WEIGHT OF CLUTCH ROTOR AND HOUSING POIS TOTAL DU ROTOR ET CHAPE EMBRAYAGE :	519 gr +/- 15gr

Attenzione : TUTTI LE PARTI DEL MOTORE DEVONO ESSERE ORIGINALI VORTEX ROK.
 Né il motore né gli accessori possono essere in alcun modo modificati. Per modifica si intende qualsiasi cambiamento di forma, di contenuto o funzione che rappresenta una condizione di differenza da quanto originariamente costruito. Questo comprende l'aggiunta e/o la sottrazione di materiale e/o parti dal pacchetto di assemblaggio del motore a meno che non sia consentito da questo regolamento

Attention : ALL THE ENGINE PARTS MUST BE ORIGINAL BY VORTEX ROK.
 Neither engines nor accessories can be modified. By this we mean any shape, content or function changes which may differ from what previously conceived. Furthermore this includes any addition and /or removal of material and /or parts from the engine set-up package unless provided by this regulation.

Attention : TOUTES LES PARTS DU MOTEUR DOIVENT ÊTRE ORIGINALES VORTEX ROK.
 Ni le moteurs ni les accessoires peuvent être modifiés. Tout changement dans la forme, le contenu ou le fonctionnement qui puisse apporter des modifications au projet initial est interdit. Ci-inclus aussi l'addition et/ou l'enlèvement de matériaux et/ou pièces de paquet d'assemblage moteur, sauf dans le cas où il soit permis par ce règlement.

f

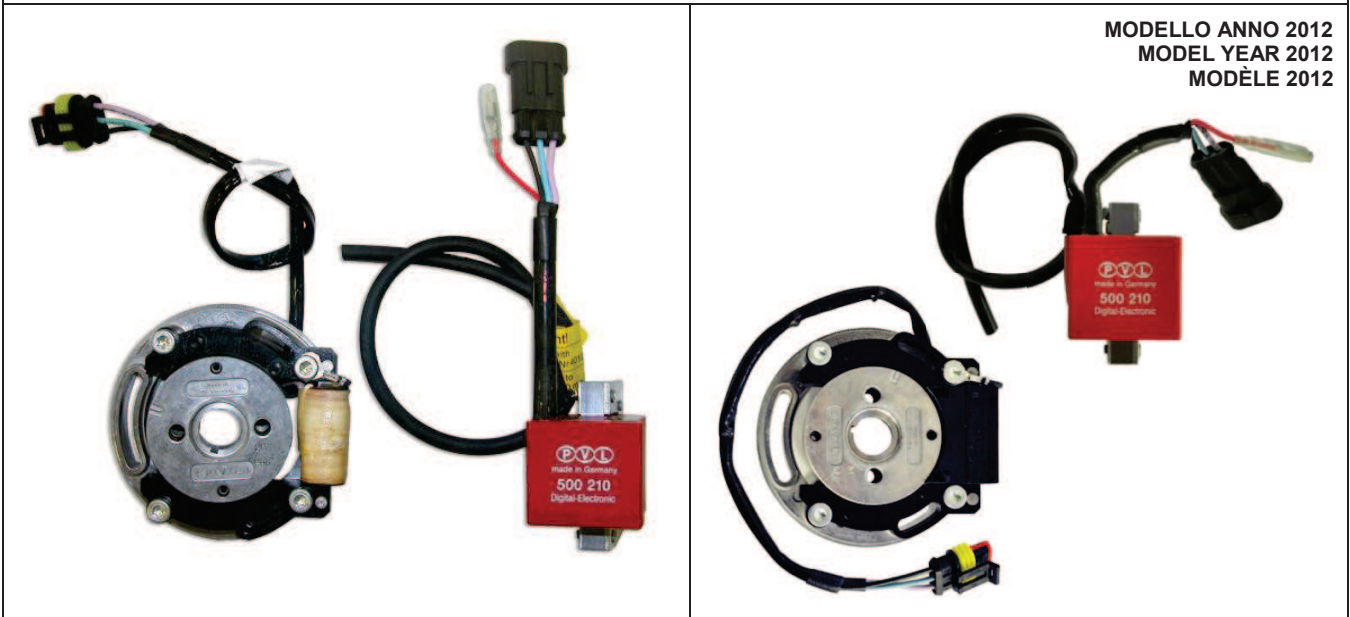
COME DA ART. 2, PAR. 16.7 DEL REGOLAMENTO TECNICO CIK/FIA, A DISCREZIONE DEI COMMISSARI TECNICI E' AMMESSO SCAMBIARE I SISTEMI DI ACCENSIONE DEI CONCORRENTI CON SISTEMI FORNITI DAGLI ORGANIZZATORI (DELLO STESSO MODELLO OMOLOGATO)

AS PER ART.2, PAR. 16.7 OF THE CIK/FIA TECHNICAL REGULATIONS, ON DECISION OF THE STEWARDS, IT WILL BE AUTHORISED TO INTERCHANGE ENTRANTS' IGNITION SYSTEMS FOR THE SYSTEMS SUPPLIED BY THE ORGANISERS (SAME HOMOLOGATED MODELS)

COMME DU ART.2, PAR. 16.7 DU REGLEMENT TECHNIQUE CIK/FIA, SUR DECISION DES COMMISSAIRES SPORTIFS, IL SERA POSSIBLE D'INTERCHANGER L'ALLUMAGE DES CONCURRENTS CONTRE CELUI FOURNI PAR LES ORGANISATEURS (MEMES MODELES HOMOLOGUES).

ACCENSIONE PVL 500843/500980/500210.
PVL IGNITION PVL 500843/500980/500210.
L'ALLUMAGE PVL 500843/500980/500210.

MODELLO ANNO 2012
MODEL YEAR 2012
MODÈLE 2012



IMPORTANTE - IMPORTANT - IMPORTANT

LA BATTERIA UTILIZZATA PER L'AVVIAMENTO DEL MOTORE PUO' ESSERE FISSATA INDIFFERENTEMENTE SUL SEDILE OPPURE SUL TELAIO.

THE BATTERY USED TO START THE ENGINE COULD BE FIXED ON THE SEAT OR ON THE CHASSIS TOO.

LA BATTERIE QUE NOUS ALLONS UTILIZER POUR DEMARRER LE MOTEUR PEUT ÊTRE FIXÉ SUR LE SIÈGE OU SUR LE CHASSIS CADRE.

Attenzione : TUTTI LE PARTI DEL MOTORE DEVONO ESSERE ORIGINALI VORTEX ROK.

Né il motore né gli accessori possono essere in alcun modo modificati. Per modifica si intende qualsiasi cambiamento di forma, di contenuto o funzione che rappresenta una condizione di differenza da quanto originariamente costruito. Questo comprende l'aggiunta e/o la sottrazione di materiale e/o parti dal pacchetto di assemblaggio del motore a meno che non sia consentito da questo regolamento

Attention : ALL THE ENGINE PARTS MUST BE ORIGINAL BY VORTEX ROK.

Neither engines nor accessories can be modified. By this we mean any shape, content or function changes which may differ from what previously conceived. Furthermore this includes any addition and /or removal of material and /or parts from the engine set-up package unless provided by this regulation.

Attention : TOUTES LES PARTS DU MOTEUR DOIVENT ETRE ORIGINALES VORTEX ROK.

Ni le moteurs ni les accessoires peuvent être modifiés. Tout changement dans la forme, le contenu ou le fonctionnement qui puisse apporter des modifications au projet initial est interdit. Ci-inclus aussi l'addition et/ou l'enlèvement de matériaux et/ou pièces de paquet d'assemblage moteur, sauf dans le cas où il soit permis par ce règlement.

f

<p>MARMITTA MARCHIATA VORTEX-ROK EXHAUST MUFFLER VORTEX-ROK SEALED POT D'ECHEPAMENT MARQUE' VORTEX-ROK</p> <p>MISURA CORDALE ESTERNA EXTERNAL CHORD READING LECTURE CORDALE EXTERIEURE A=805 +/- 5mm</p> <p>PESO WEIGHT POIDS 1.516 g. ± 5%</p>	<p>RACCORDO MARMITTA SILENZIATORE SILENCER-MUFFLER BENT PIPE COURBE POT-SILENCIEUX</p>
---	--

<p>SILENZIATORE E COMPONENTI SILENCER AND COMPONENTS SILENCIEUX ET SES ELEMENTS</p> <p>MATERIALE FONOASSORBENTE ACUSTIC INSULATION MATERIAL MATERIEL ISOLANT ACOUSTIQUE</p>	<p>COLLETTORE DI SCARICO EXHAUST MANIFOLD COLLECTEUR ECHEPPEMENT</p> <p>GUARNIZIONE SCARICO EXHAUST GASKET</p>
---	--

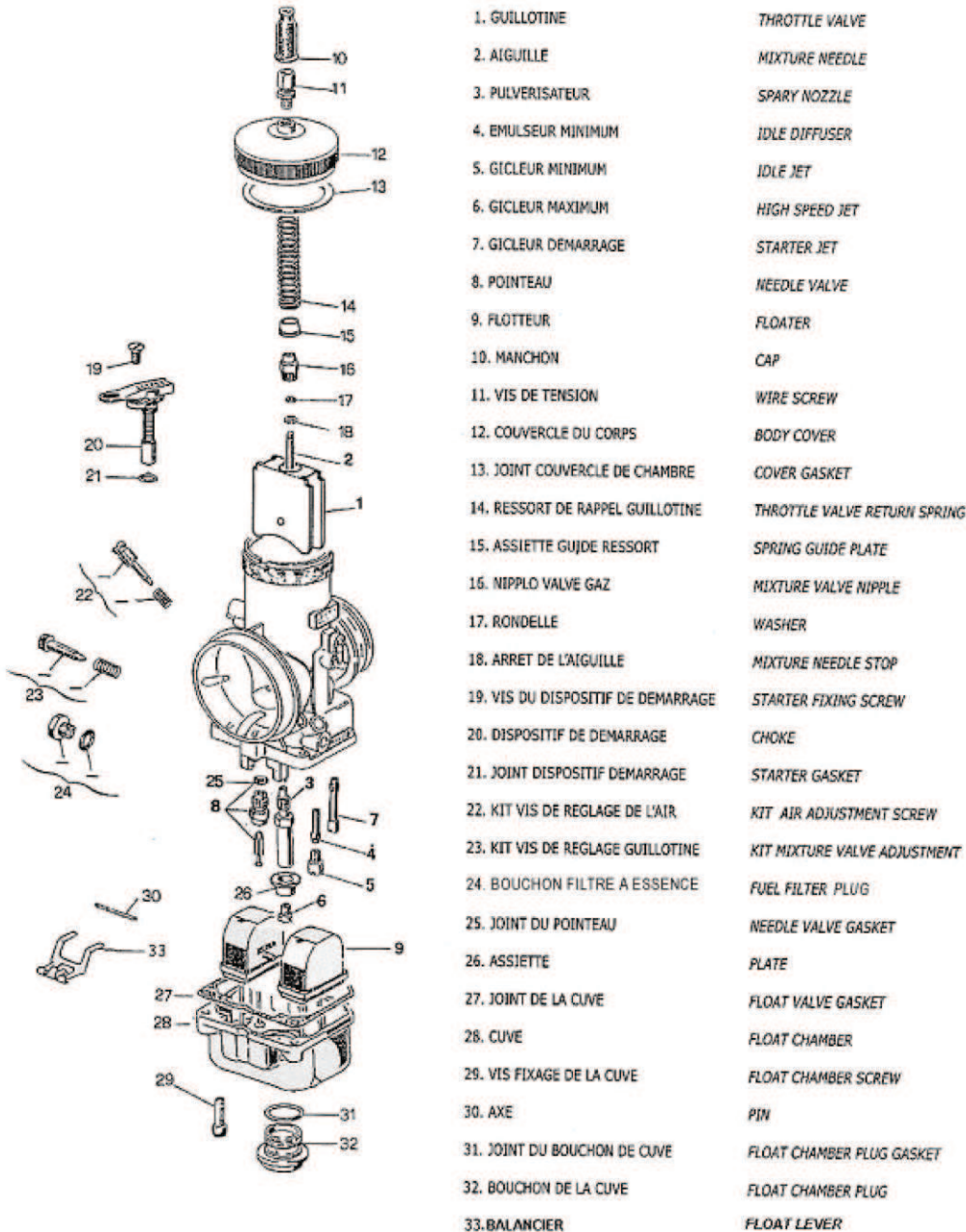
Attenzione : TUTTI LE PARTI DEL MOTORE DEVONO ESSERE ORIGINALI VORTEX ROK.
 Né il motore né gli accessori possono essere in alcun modo modificati. Per modifica si intende qualsiasi cambiamento di forma, di contenuto o funzione che rappresenta una condizione di differenza da quanto originariamente costruito. Questo comprende l'aggiunta e/o la sottrazione di materiale e/o parti dal pacchetto di assemblaggio del motore a meno che non sia consentito da questo regolamento

Attention : ALL THE ENGINE PARTS MUST BE ORIGINAL BY VORTEX ROK.
 Neither engines nor accessories can be modified. By this we mean any shape, content or function changes which may differ from what previously conceived. Furthermore this includes any addition and /or removal of material and /or parts from the engine set-up package unless provided by this regulation.

Attention : TOUTES LES PARTS DU MOTEUR DOIVENT ETRE ORIGINALES VORTEX ROK.
 Ni le moteurs ni les accessoires peuvent être modifiés. Tout changement dans la forme, le contenu ou le fonctionnement qui puisse apporter des modifications au projet initial est interdit. Ci-inclus aussi l'addition et/ou l'enlèvement de matériaux et/ou pièces de paquet d'assemblage moteur, sauf dans le cas où il soit permis par ce règlement.

CARBURATORE E COMPONENTI
CARBURETTOR AND COMPONENTS
CARBURATEUR ET SES ELEMENTS

DELL'ORTO VHSH 30



LE REGOLAZIONI DEL CARBURATORE SONO CONSENTITE PURCHE' SI UTILIZZINO SOLO PARTI ORIGINALI DELL'ORTO
THE CARBURETTOR ADJUSTMENTS ARE ALLOWED ONLY EMPLOYING ORIGINAL DELL'ORTO PARTS
LE REGLAGES DU CARBURATEUR SONT ADMIS A CONDITION QU'ON UTILISE SEULEMENT DES PARTIES ORIGINELES
DELL'ORTO

Attenzione : TUTTI LE PARTI DEL MOTORE DEVONO ESSERE ORIGINALI VORTEX ROK.

Né il motore né gli accessori possono essere in alcun modo modificati. Per modifica si intende qualsiasi cambiamento di forma, di contenuto o funzione che rappresenta una condizione di differenza da quanto originariamente costruito. Questo comprende l'aggiunta e/o la sottrazione di materiale e/o parti dal pacchetto di assemblaggio del motore a meno che non sia consentito da questo regolamento

Attention : ALL THE ENGINE PARTS MUST BE ORIGINAL BY VORTEX ROK.

Neither engines nor accessories can be modified. By this we mean any shape, content or function changes which may differ from what previously conceived. Furthermore this includes any addition and /or removal of material and /or parts from the engine set-up package unless provided by this regulation.

Attention : TOUTES LES PARTS DU MOTEUR DOIVENT ETRE ORIGINALES VORTEX ROK.

Ni le moteurs ni les accessoires peuvent être modifiés. Tout changement dans la forme, le contenu ou le fonctionnement qui puisse apporter des modifications au projet initial est interdit. Ci-inclus aussi l'addition et/ou l'enlèvement de matériaux et/ou pièces de paquet d'assemblage moteur, sauf dans le cas où il soit permis par ce règlement.

BALANCER SHAFT PHASING.

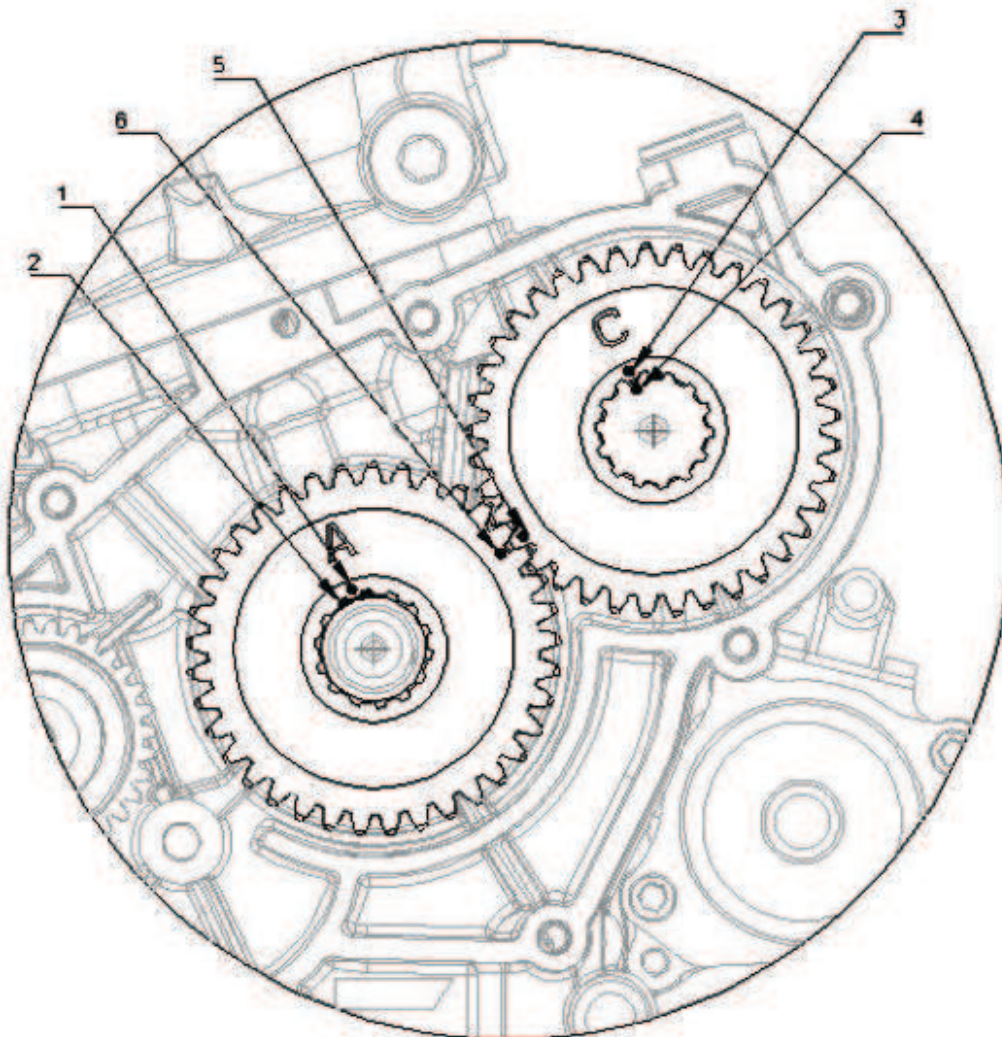
IN THE DRAWING BELOW, WE SHOW YOU IN DETAILS THE ORIGINAL POSITION (TO BE RESPECTED) OF THE BALANCER SHAFT PHASING IN THE ROK ENGINE.

AS THE TIMING SHOULD BE REGULAR THE NOTCHS OF THE GEARS AND THE BALANCER SHAFT SHOULD CORRESPOND WHEN THE PISTON IS AT THE DEAD UPPER POINT. AS SHOWN ON THE DRAWING.

FASATURA DELL'ALBERO DI BILANCIAMENTO.

NEL DISEGNO RIPORTATO SOTTO, VI MOSTRIAMO IN DETTAGLIO LA POSIZIONE ORIGINALE (CHE DEVE ESSERE RISPETTATA) DELLA FASATURA DELL'ALBERO DI BILANCIAMENTO DEL MOTORE ROK.

AFFINCHÉ LA FASATURA SIA REGOLARE LE TACCHE DEGLI INGRANAGGI E DEL CONTRALBERO DEVONO CORRISPONDERE QUANDO IL PISTONE SI TROVA AL PUNTO MORTO SUPERIORE, COME INDICATO NEL DISEGNO.



Attenzione : TUTTI LE PARTI DEL MOTORE DEVONO ESSERE ORIGINALI VORTEX ROK.

Né il motore né gli accessori possono essere in alcun modo modificati. Per modifica si intende qualsiasi cambiamento di forma, di contenuto o funzione che rappresenta una condizione di differenza da quanto originariamente costruito. Questo comprende l'aggiunta e/o la sottrazione di materiale e/o parti dal pacchetto di assemblaggio del motore a meno che non sia consentito da questo regolamento

Attention : ALL THE ENGINE PARTS MUST BE ORIGINAL BY VORTEX ROK.


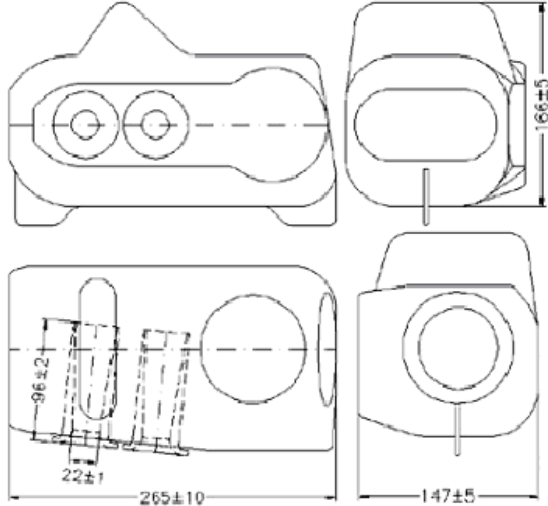

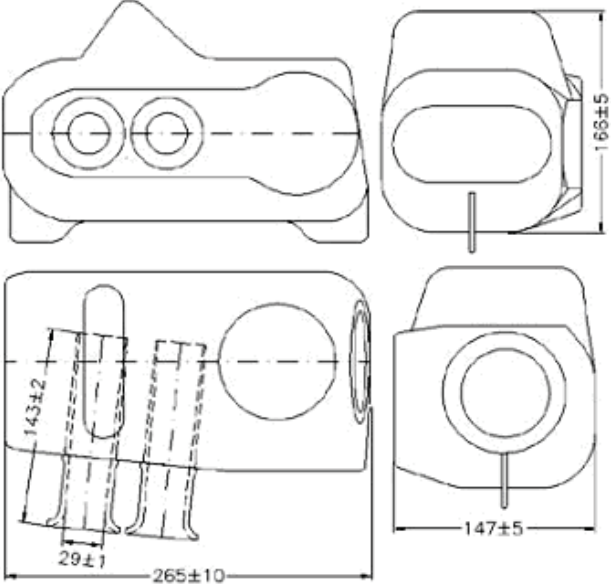
Neither engines nor accessories can be modified. By this we mean any shape, content or function changes which may differ from what previously conceived. Furthermore this includes any addition and /or removal of material and /or parts from the engine set-up package unless provided by this regulation.

Attention : TOUTES LES PARTS DU MOTEUR DOIVENT ETRE ORIGINALES VORTEX ROK.

Ni le moteurs ni les accessoires peuvent être modifiés. Tout changement dans la forme, le contenu ou le fonctionnement qui puisse apporter des modifications au projet initial est interdit. Ci-inclus aussi l'addition et/ou l'enlèvement de matériaux et/ou pièces de paquet d'assemblage moteur, sauf dans le cas où il soit permis par ce règlement.

f

FILTRO D'ASPIRAZIONE
INLET SILENCER
SILENCIEUX D'ASPIRATION

MODELLO, TIPO, MODEL TYPE MODELE, TYPE	ARROW, C
	
MODELLO, TIPO, MODEL TYPE MODELE, TYPE	ARROW, G
	

Attenzione : TUTTI LE PARTI DEL MOTORE DEVONO ESSERE ORIGINALI VORTEX ROK.

Né il motore né gli accessori possono essere in alcun modo modificati. Per modifica si intende qualsiasi cambiamento di forma, di contenuto o funzione che rappresenta una condizione di differenza da quanto originariamente costruito. Questo comprende l'aggiunta e/o la sottrazione di materiale e/o parti dal pacchetto di assemblaggio del motore a meno che non sia consentito da questo regolamento

Attention : ALL THE ENGINE PARTS MUST BE ORIGINAL BY VORTEX ROK.


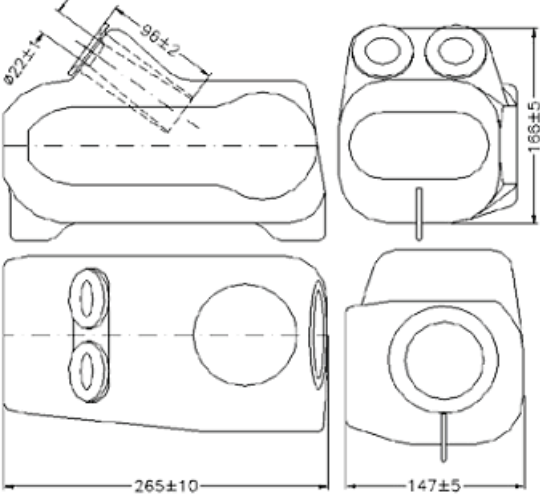

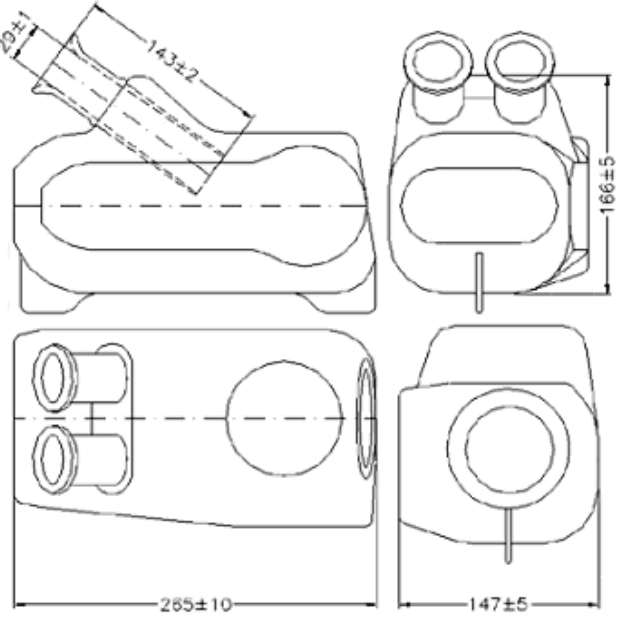
Neither engines nor accessories can be modified. By this we mean any shape, content or function changes which may differ from what previously conceived. Furthermore this includes any addition and /or removal of material and /or parts from the engine set-up package unless provided by this regulation.

Attention : TOUTES LES PARTS DU MOTEUR DOIVENT ETRE ORIGINALES VORTEX ROK.

Ni le moteurs ni les accessoires peuvent être modifiés. Tout changement dans la forme, le contenu ou le fonctionnement qui puisse apporter des modifications au projet initial est interdit. Ci-inclus aussi l'addition et/ou l'enlèvement de matériaux et/ou pièces de paquet d'assemblage moteur, sauf dans le cas où il soit permis par ce règlement.

f

FILTRO D'ASPIRAZIONE
INLET SILENCER
SILENCIEUX D'ASPIRATION

MODELLO, TIPO, MODEL TYPE MODELE, TYPE	ARROW, F
	
MODELLO, TIPO, MODEL TYPE MODELE, TYPE	ARROW, E
	

Attenzione : TUTTI LE PARTI DEL MOTORE DEVONO ESSERE ORIGINALI VORTEX ROK.

Né il motore né gli accessori possono essere in alcun modo modificati. Per modifica si intende qualsiasi cambiamento di forma, di contenuto o funzione che rappresenta una condizione di differenza da quanto originariamente costruito. Questo comprende l'aggiunta e/o la sottrazione di materiale e/o parti dal pacchetto di assemblaggio del motore a meno che non sia consentito da questo regolamento

Attention : ALL THE ENGINE PARTS MUST BE ORIGINAL BY VORTEX ROK.

Neither engines nor accessories can be modified. By this we mean any shape, content or function changes which may differ from what previously conceived. Furthermore this includes any addition and /or removal of material and /or parts from the engine set-up package unless provided by this regulation.

Attention : TOUTES LES PARTS DU MOTEUR DOIVENT ETRE ORIGINALES VORTEX ROK.

Ni le moteurs ni les accessoires peuvent être modifiés. Tout changement dans la forme, le contenu ou le fonctionnement qui puisse apporter des modifications au projet initial est interdit. Ci-inclus aussi l'addition et/ou l'enlèvement de matériaux et/ou pièces de paquet d'assemblage moteur, sauf dans le cas où il soit permis par ce règlement.

f